

Partners for life

anno I - numero 2 - 09/2022



**P27.6 - SAFARI RAVENNA
IL MIGLIORE AMICO
DI TUTTI GLI ANIMALI**

MERLO



Il P27.6 al lavoro all'interno del Safari Ravenna

SILENZIOSO, COMPATTO E PRECISO, TUTTI GLI ANIMALI AMANO IL P27.6.

I movimenti docili e la silenziosità, permettono di avvicinarsi agli animali senza agitarli, rendendo le operazioni all'interno dello zoo più semplici e rapide, garantendo il benessere degli animali.

Il Parco faunistico e zoologico Safari Ravenna è un'area naturale che ospita oltre 1000 animali e oltre 100 specie diverse. Il Safari è un percorso di 4 km che permette di vedere gli animali da vicino senza barriere, all'interno del proprio veicolo o di speciali trenini accompagnati dalle guide del parco.

Nei circa 35 ettari di terreno si possono incontrare esemplari di leoni, tigri, ippopotami, giraffe, zebre, bisonti, cammelli, struzzi, lama, antilopi e tante altre specie.

Tutti animali liberi, nati da generazioni in cattività, che possono muoversi in autonomia negli ampi spazi del parco, vivendo in sicurezza e benessere grazie alle cure

e attenzioni di keeper e veterinari esperti.

UNA FATTORIA SPECIALE

Le attività del personale all'interno del parco, sono simili a quelle di una fattoria, ci si occupa del benessere degli animali, a partire dalla nutrizione e dal continuo controllo delle condizioni di salute. Avendo a che

PAROLE D'ORDINE SICUREZZA E PRECISIONE

“Questo parco ha 10 anni di vita. Si estende su 12 ettari e vede in libertà più di 1.400 animali. La visione del Safari Ravenna è quella di ospitare gli animali in difficoltà, che ci sono stati assegnati dalle istituzioni, dal corpo forestale dello Stato e dalle stesse associazioni per la difesa degli animali. Il P27.6 è un sollevatore

per noi estremamente utile grazie alla sua grande flessibilità. Possiamo, infatti, trasportare il nutrimento grazie alla pala, grazie alla navicella abbiamo la possibilità di effettuare le riparazioni degli hangar, dei ricoveri e degli impianti di illuminazione. Inoltre, grazie alle forche, abbiamo anche la possibilità

di trasportare materiali con le forche pallet. I numerosi vantaggi che ci offre questo sollevatore Merlo, ci hanno convinto e abbiamo già in previsione di dotare il parco di altri mezzi simili per sostituire i trattori e i carri che utilizziamo oggi”.

Osvaldo Paci - Direttore Safari Ravenna



Paci Osvaldo - Direttore Safari Ravenna

DATI TECNICI:
MODELLO P27.6

DIMENSIONI

- Lunghezza totale 3910 mm
- Interasse 2450 mm
- Luce libera da terra 270 mm
- Larghezza max 1860 mm
- Larghezza cabina 1010 mm
- Altezza 1960 mm
- Raggio di sterzata ruote 3370 mm
- Raggio di sterzata punta forche 4200 mm

PRESTAZIONI

- Massa a vuoto 4850 kg
- Portata massima 2700 kg
- Altezza max. sollevamento 5,9 m
- Sbraccio massimo 3,3 m

CARATTERISTICHE

- Motore KOHLER KD2504 TCR
- Cilindrata/cilindri 2,5 l/4
- Potenza massima 55,4 kW/75,1 CV
- Velocità massima 40 km/h
- Pompa idraulica Ingranaggi
- Portata/Pressione 95 l/min - 110 bar
- Comandi cabina Joystick elettromeccanico

fare con oltre 100 speci, le attività sono però molteplici, perchè le esigenze di ognuna sono diverse e devono essere seguite con precisione e rapidità.

UN INCONTRO FORTUNATO

L'incontro tra il Safari Ravenna e Merlo è avvenuto grazie alla curiosità di Girodano Gori, commerciale del Cap di Ravenna, che al momento dell'apertura del parco si è recato a visitare la struttura incontrando i proprietari per comprenderne le esigenze.

Visitando il parco ha compreso immediatamente come un sollevatore Merlo sarebbe potuto diventare fondamentale per le lavorazioni nel Safari Ravenna, migliorando sensibilmente le diverse operazioni, permettendo di svolgerle più rapidamente e nella massima sicurezza.

IL P27.6 IL PARTNER PERFETTO

Per nutrire gli animali all'interno del Parco, era, infatti, necessario un mezzo compatto, in grado di potersi muovere con agilità in tutte le condizioni, ma al contempo silenzioso, per non disturbare gli animali o impattare troppo sull'ambiente

I PLUS DEL P27.6

FACILITÀ D'USO:

I comandi ergonomici e intuitivi consentono di controllare le operazioni dalla cabina. La precisione e la fluidità dei movimenti garantiscono il pieno controllo operativo.

BRACCIO TELESCOPICO

Altezza da 6 metri con una portata di 2700 kg. Esclusiva progettazione che garantisce leggerezza, precisione e robustezza. Zattera porta-attrezzi unificata dotata di bloccaggio idraulico Tac-Lock, manovrabile dalla cabina.

CABINA:

Certificata FOPS e ROPS, progettata per la massima ergonomia per l'operatore. Offre la larghezza più ampia della categoria con ben 1010 mm e la superficie vetrata assicurano comfort e visibilità.

ATTREZZATURE INTERCAMBIABILI:

Le attrezzature sono facilmente sostituibili grazie all'esclusivo sistema Tac-lock per il bloccaggio idraulico degli attrezzi, che migliora ulteriormente il comfort operativo.

POWERTRAIN

Trasmissione idrostatica con quattro ruote motrici sempre in presa, motorizzazioni con potenze di 75,1 CV e velocità massima di 40 m/h su tutti i modelli. Esclusiva disposizione del motore laterale e longitudinale.

AGILE E SILENZIOSO:

Quattro ruote sterzanti e tre tipologie di sterzata. Il raggio di sterzo ridotto al minimo per massimizzare la manovrabilità della macchina. I movimenti fluidi e precisi consentono di avvicinarsi agli animali senza disturbarli.



circostante. Per questo, Giordano Gori, venditore presso il Consorzio Agrario di Ravenna, non ha esitato a consigliare un sollevatore telescopico Merlo: il P27.6.

Questo sollevatore è stato da subito apprezzato dagli operatori del Safari Ravenna, in quanto si è integrato senza problemi nella vita del parco. Non solo non spaventa gli animali quando si muove all'interno della loro area, ma li attira quando arriva con la pala carica di cibo. È un vero spettacolo vedere, ad esempio, le giraffe che corrono in contro alla macchina con il braccio alzato. La

nutrizione delle giraffe è stata infatti una delle applicazioni dove il P27.6 si è distinto maggiormente. Questa tipologia di animali ha bisogno di mangiatoie particolari, situate ad alcuni metri di altezza. Con il P27.6, il personale può depositare il cibo direttamente nella mangiatoia, senza dover scendere dal mezzo, in piena sicurezza e risparmiando tempo in ogni operazione che prima era svolta manualmente.

FIDUCIA RIPAGATA

Osvaldo Paci, Direttore del Safari Ravenna, esprime la sua soddisfazione

IL BENESSERE DEGLI ANIMALI PRIMA DI TUTTO

“Lo Zookeeper è la persona che letteralmente e materialmente si prende cura del benessere degli animali presenti all'interno dei Giardini zoologici. L'utilizzo di strumenti o mezzi come il P27.6 della Merlo, è molto utile all'interno di contesto Zoologico.

Ad esempio, quando dobbiamo portare il nutrimento alle giraffe, il telescopico Merlo ci offre la possibilità di effettuare tutte le operazioni in modo rapido, semplice e sicuro. Sarebbe, infatti, un lavoro estremamente usurante per tutti i Keeper del parco portare dei rami a 4/5 metri d'altezza.

Perché le giraffe naturalmente mangiano in quel modo. L'utilizzo e l'aiuto del nostro Merlo in questo caso ci permette di lavorare meglio, in piena sicurezza, e di sprecare, diciamo, meno energie.

Pietro Ciaccia - Zookeeper Safari Ravenna



Pietro Ciaccia - Zookeeper Safari Ravenna

per la scelta fatta: “Il P27.6 è un sollevatore per noi fondamentale perché offre un'estrema flessibilità. Con una sola macchina, possiamo trasportare il nutrimento, effettuare le riparazioni degli hangar, dei ricoveri e degli impianti di illuminazione. Inoltre, abbiamo la possibilità di trasportare materiali su pallet. I numerosi vantaggi che ci offre questo sollevatore Merlo, ci hanno convinto e abbiamo già in previsione di dotare il parco di altri mezzi simili per abbandonare il discorso dei trattori, dei carri e dei macchinari che utilizziamo oggi”.

TANTE MACCHINE IN UNA

Grazie all'ampia scelta di attrezzature offerta dal Gruppo Merlo, il P27.6 può adattarsi a numerose esigenze operative del Safari Ravenna.

Basta equipaggiarlo con la pala e si possono effettuare tutte le movimentazioni di materiale sfuso. A partire dalle numerose tipologie di cibo per le diverse specie ospitate all'interno del parco; può inoltre effettuare la pulizia delle stalle, movimentare terra, sabbia e tutti i

materiali utili per la manutenzione e la modifica delle diverse aree del parco. Le forche consentono invece di movimentare pallet e materiale confezionato, trasformando il P27.6 in un carrello elevatore, ma con il braccio telescopico! Il vero fiore all'occhiello nella gamma di attrezzature disponibili per il P27.6 è la piattaforma, che consente di effettuare molte manutenzioni delle strutture, nonché controllare e potare gli alberi e la vegetazione del parco.

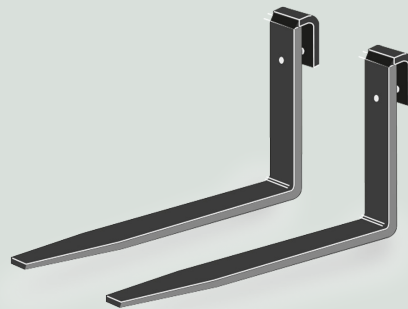


FORCHE

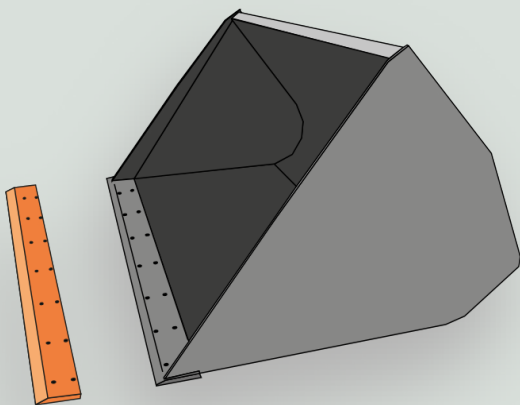
Il P27.6 dotato di forche telescopico, è trazionale e permette di movimentare il materiale su pallet all'interno del Safari Ravenna, operando come un carrello elevatore. Grazie al braccio

telescopico, è inoltre possibile caricare e scaricare camion e furgoni con un solo mezzo, o al massimo con un carrello

La trasmissione idrostatica Merlo rende i movimenti precisi anche alla massima altezza di sbarraccio.



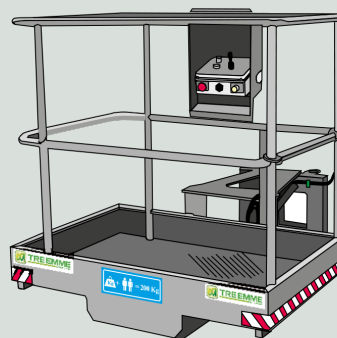
PALA DA SFUSI



La pala è una delle attrezzature più utili e versatili all'interno di un'azienda agricola. Ancor di più all'interno del Safari Ravenna, dove le tipologie di movimentazione sono ancora più variegate e complesse. L'operazione più importante è quella legata all'alimentazione delle diverse specie. Ognuna di esse ha infatti esigenze diverse, sia per quanto riguarda il mangiare, sia per la modalità di somministrazione. Grazie al braccio telescopico un'enorme stalla sia a cielo aperto che al coperto, a seconda degli animali presenti e delle stagioni. Il P27.6 dotato di pala è estremamente utile anche come supporto nelle attività di sviluppo del parco, movimentando il materiale sfuso come terra, sabbia e residui di lavorazione.

PIATTAFORMA AEREA

Il P27.6 può essere equipaggiato con una piattaforma aerea porta-persone. In pochi secondi il telescopico Merlo si trasforma così in una ulteriore macchina. Questa attrezzatura consente, infatti, agli zookeeper del Safari Ravenna di svolgere operazioni che in precedenza erano svolte manualmente o per cui era necessario noleggiare macchinari. Con il P27.6 possono ora effettuare le opere di manutenzione delle strutture, la potatura degli alberi e molti interventi "in quota" nel momento in cui sono necessari, senza dover attendere l'arrivo nel parco dei mezzi a noleggio. Questo consente di ridurre i tempi di lavoro, aumentando al contempo la sicurezza degli operatori.



L'AMICO DEGLI ANIMALI

Ho avuto il piacere di conoscere la proprietà di questo parco. Avevano la necessità di pulire le stalle, di effettuare la potatura delle piante, trasportare l'alimentazione dalla cascina all'interno del Parco. Viste le loro esigenze, ho pensato di proporre loro di utilizzare un sollevatore telescopico: il P27.6, una tipologia di macchina che loro conoscevano poco. Grazie al sollevatore abbiamo risolto numerosi problemi e la Direzione mi ha più volte raccontato della simbiosi che si è creata tra il P27.6 e gli animali liberi nel Parco. Grazie

alla silenziosità e ai movimenti fluidi e precisi del telescopico Merlo, gli zookeeper possono muoversi nel parco in piena sicurezza. Gli animali si avvicinano infatti senza spaventarsi, anche quelli più feroci. **Giordano Gori - Commerciale del Cap Ravenna**



Giordano Gori - Commerciale Cap Ravenna



PARTNERS FOR LIFE

I sollevatori telescopici Merlo sono da sempre sinonimo di sicurezza, comfort, prestazioni ed efficienza in tutto il mondo. Sono il frutto dell'impegno di 1600 persone che ogni giorno creano macchine uniche, frutto delle più innovative tecnologie al mondo, in grado di migliorare il lavoro di chi le utilizza. Per scoprirne tutte le potenzialità e le applicazioni, la parola passa ai nostri clienti, a voi. Continuate a seguirci sul nostro sito internet e sui nostri canali social in questo tour per l'Italia alla scoperta delle vostre storie!